



СЕРИЯ 500 IP54 ПРОМЫШЛЕННАЯ



КЭВ-18П5051Е
КЭВ-24П5051Е
КЭВ-36П5051Е

КЭВ-125П5051W
КЭВ-175П5061W

КЭВ-П5051А
КЭВ-П5061А

КЭВ-24П5061Е
КЭВ-36П5061Е
КЭВ-48П5061Е

Назначение

Для защиты проемов высотой от 4 до 6 метров, в помещениях с атмосферой, содержащей капельную влагу, в частности, в автомойках.

Преимущества

Благодаря равномерному воздушному потоку эффективно защищают проемы промышленных зданий. Завесы со степенью защиты оболочки IP54 допускаются устанавливать для защиты проемов в помещениях с категорией взрывоопасности В-Иб и В-Иа при выполнении требований пункта 7.3.63 ПУЭ.

Варианты изготовления корпуса

Стандартные завесы - из оцинкованной стали с углом сопла 0°. Завесы под заказ: из оцинкованной стали с углом сопла 30°; завесы с корпусом из нержавеющей стали и углом сопла 0° или 30°, см. сводную таблицу артикулов на стр. 127.

Монтаж завес

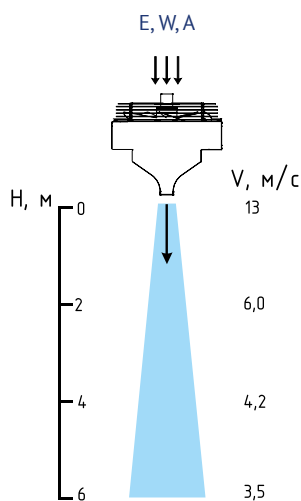
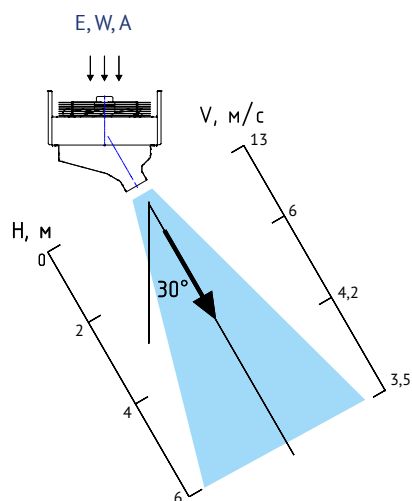
Горизонтальный и вертикальный.

Управление

Подключение и управление водяными и безнагревными завесами осуществляется через Модуль МП-WA или БКУ-WA6. См. раздел "Управление завесами" на стр. 112. Подключение и управление электрическими завесами осуществляется через модуль МП-Е, см. раздел на стр. 110.

Комплектация

Монтажные кронштейны. Габаритные размеры указаны без учета выступающих патрубков и кронштейнов.



Артикул		125001	125002	125003
Завесы с электрическим источником тепла		КЭВ-18П5051Е	КЭВ-24П5051Е	КЭВ-36П5051Е
Параметры питающей сети	В/Гц	380/50	380/50	380/50
Режимы мощности**	кВт	*/9/18	*/12/24	*/18/36
Расход воздуха	м³/час	5500/6200/6500	5500/6200/6500	5500/6200/6500
Скорость воздуха на выходе из сопла	м/с	13	13	13
Эффективная длина струи***	м	6	6	6
Подогрев воздуха при максимальной мощности**	°С			
- максимальный расход		8	11	16
- минимальный расход		10	13	19,5
Габаритные размеры завесы (ДхШхВ)	мм	1520x710x670	1520x710x670	1520x710x670
Масса	кг	76	78	82
Максимальный ток при номинальном напряжении	А	16,8+14,3****	22,3+19,1****	31,2+28,7****
Потребляемая мощность двигателей	Вт	1500	1500	1500
Звуковое давление на расстоянии 5м	дБ(А)	63	63	63
Управление (опция)		МП12-24Е	МП12-24Е	МП36-48Е

Артикул		125004	125005	125006
Завесы с электрическим источником тепла		КЭВ-24П5061Е	КЭВ-36П5061Е	КЭВ-48П5061Е
Параметры питающей сети	В/Гц	380/50	380/50	380/50
Режимы мощности**	кВт	*/12/24	*/18/36	*/24/48
Расход воздуха	м³/час	7100/8200/9000	7100/8200/9000	7100/8200/9000
Скорость воздуха на выходе из сопла	м/с	13	13	13
Эффективная длина струи***	м	6	6	6
Подогрев воздуха при максимальной мощности**	°С			
- максимальный расход		8	12	15,5
- минимальный расход		10	15	20
Габаритные размеры завесы (ДхШхВ)	мм	2020x770x670	2020x770x670	2020x770x670
Масса	кг	105	105	107
Максимальный ток при номинальном напряжении	А	23,1+19,1****	32,6+28,7****	42,1+38,2****
Потребляемая мощность двигателей	Вт	2400	2400	2400
Звуковое давление на расстоянии 5м	дБ(А)	67	67	67
Управление (опция)		МП12-24Е	МП36-48Е	МП36-48Е

Артикул		115001	115004
Завесы без источников тепла		КЭВ-П5051А	КЭВ-П5061А
Параметры питающей сети	В/Гц	380/50	380/50
Расход воздуха	м³/час	5300/6000/6500	6700/8200/9000
Скорость воздуха на выходе из сопла	м/с	13	13
Эффективная длина струи***	м	6	6
Габаритные размеры (ДхШхВ)	мм	1520x710x670	2020x710x670
Масса	кг	63	85
Максимальный ток при номинальном напряжении	А	2,6	4,1
Потребляемая мощность двигателей	Вт	1500	2400
Звуковое давление на расстоянии 5м	дБ(А)	63	67
Управление (опция)		МП-WA или БКУ-WA6	

* режим вентилятора

** при номинальном напряжении заданные параметры могут отличаться на $\pm 5\%$ от указанных.

*** см. раздел «Общие рекомендации по защите проема завесами»

**** два входа, 380 В/50 Гц

Артикул		135002	135007
Завесы с водяным источником тепла		КЭВ-125П5051W	КЭВ-175П5061W
Параметры питающей сети	В/Гц	380/50	380/50
Расход воздуха	м³/час	4600/6300/6500	6900/8300/9000
Скорость воздуха на выходе из сопла	м/с	13	13
Эффективная длина струи*	м	6	6
Габаритные размеры (ДхШхВ)	мм	1520x710x670	2020x710x670
Масса (без воды)	кг	79	101
Максимальный ток при номинальном напряжении	А	2,5	4
Потребляемая мощность двигателей	Вт	1500	2400
Звуковое давление на расстоянии 5м	дБ(А)	63	67
Присоединительные размеры патрубков	дюйм	1"	1"
Управление (опция)		МП-WA или БКУ-WA6	

ТЕПЛОВЫЕ ХАРАКТЕРИСТИКИ ЗАВЕС ПРИ ТЕМПЕРАТУРЕ ВОЗДУХА В ПОМЕЩЕНИИ +15 °С
КЭВ-125П5051W

Температура воды на входе/выходе	°С	150/70	130/70	105/70	95/70	80/60	60/40
Расход воздуха 6500/5000		max/min	max/min	max/min	max/min	max/min	max/min
Тепловая мощность	кВт	69,9/54,9	66,5/52,4	62,5/49,3	61,0/48,4	49,0/38,6	25,3/19,3
Подогрев воздуха	°С	32/35	30/34	28/32	28/31	22/25	11/12
Расход воды	л/с	0,24/0,19	0,30/0,24	0,48/0,38	0,66/0,52	0,66/0,52	0,34/0,26

КЭВ-175П5061W

Температура воды на входе/выходе	°С	150/70	130/70	105/70	95/70	80/60	60/40
Расход воздуха 9000/6900		max/min	max/min	max/min	max/min	max/min	max/min
Тепловая мощность	кВт	105,8/89,0	99,2/83,4	91,1/76,5	87,8/73,7	70,9/59,5	39,5/33,1
Подогрев воздуха	°С	35/38	32/36	30/33	29/31	23/25	13/14
Расход воды	л/с	0,36/0,30	0,45/0,38	0,70/0,59	0,95/0,80	0,95/0,80	0,53/0,44

* см. раздел «Общие рекомендации по защите проема завесами»